

双 转 子 流 量 计

Birotary Flowmeter





目 录

LS型双转子流量计

一、概述.....	1
二、特点.....	1
三、流量计的主要参数及使用条件.....	1
四、工作原理.....	2
五、技术性能.....	2
六、安装使用与调整.....	4
七、型号和编码.....	6

一、概述

LS型双转子流量计是一种新型的容积式流量计，其计量腔中有一对齿形特殊的螺旋转子，工作时，转子完全啮合，因此它具有精度高、可靠性高、流量大、无脉动、低噪音等特点，广泛应用于石油及其产品的商贸计量和内部计量。

二、特点

- a 测量精度高、流量大、流量范围宽、重复性好；
- b 转动平稳、流量无脉动、噪音低；
- c 测量介质粘度范围大，对于高粘度介质性能更好；
- d 两转子不需要同步齿轮驱动，结构简单紧凑；
- e 磁密封结构可靠，传动力矩大；
- f 采用石墨轴承支承，其中含有特殊材料，耐磨性好，寿命长；
- g 配光电脉冲发讯器，可实现远距离测量；
- f 流体状态对其影响较小，流量计前后不需设直管段。

三、流量计的主要参数及使用条件

3.1 主要参数（见表1）

表1

可测液体	非腐蚀性介质主要是石油及石油产品
精确度	0.5级、0.2级
可测流量范围	2.5~410m ³ /h
公称口径	40、50、80、100、150、200、250、300
公称压力	1.0MPa、1.6MPa、2.5MPa、4.0MPa、6.3MPa
显示	总量和单次计量（机械式），远传显示总量和流量
防爆	隔爆型；等级为Exd II BT4

3.2 使用环境

- a 环境温度：-20℃~55℃；
- b 相对湿度：45%~85%；
- c 大气压力：86~106KPa；
- d 外壳防护等级：相当于IP54；
- e 工作场所应无剧烈振动；
- f 远传防爆型流量计应无地磁场以外的强磁场干扰。

3.3 工作条件

- a 被测流体温度范围：-20℃~100℃；
- b 被测流体粘度范围：0.5~500mPa·s；
- c 公称压力：1.0MPa、1.6MPa、2.5MPa、4.0MPa、6.3MPa；
- d 供电电源：12V.DC±5%或24V.DC±5%；
- e 在流量计入口前面必须装过滤器。



四、工作原理

双转子流量计中有一对各四个齿且旋向相反的螺旋转子，转子的齿槽与壳体形成计量腔（如图1）。由于进出口压差的作用，转子开始转动，在同一平面上，旋转力矩只能使转子转过一定角度，但从空间立体来看两转子任意截面都可以得到如图5所示的旋转力矩，并且两转子相同的转角可得到基本相等的旋转力矩，因此，两转子无相对滑动，转子回转是等速等距，排量均匀无脉动。转子回转一周，可排出8倍的计量腔容积，因此累计出转子的回转圈数即可得出通过流量计的液体的体积总量。

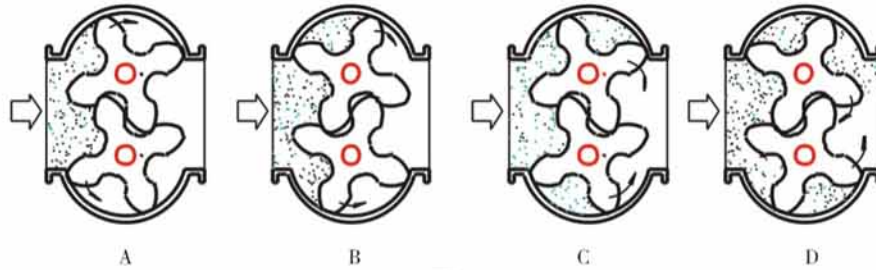


图1

五、技术性能

5.1 执行的产品标准

a 产品性能：双转子流量计符合中华人民共和国专业标准：ZBN12001-87《容积式流量计通用技术条件》；

b 防爆性能：

符合GB3836.1-2000《爆炸性气体环境用电气设备第一部分：通用要求》和GB3836.2-2000《爆炸性气体环境用电气设备第二部分：隔爆型“d”》。

c 法兰标准

流量计连接法兰材质：铸钢ZG230-450；

1. 0MPa、1.6MPa、2.5MPa法兰符合GB/T9113.1-2000突面（RF）整体钢制法兰标准。

4. 0MPa、6.3MPa法兰符合GB/T9113.2-2000凸凹面（MF）整体钢制法兰标准，传感器法兰为凹面法兰。

5.2 公称口径、流量范围、基本误差限及使用的液体粘度见表2

表2

基本误差		±0.5%				±0.2%			
流体粘度 (mPa·s)		0.5~2	>2~6	>6~150	>150~500	0.5~2	>2~6	>6~150	>150~500
公称口径 mm	使用条件	流量范围 (m³/h)							
40	连续	6~20	3~25	2.5~25	2~20	7~20	5~25	4~25	2.5~20
	间断	7~27	4~30	3~30	2.5~25	8~27	6~30	5~30	3~25
50	连续	9~30	5~40	4~40	3.5~35	10~30	8~40	7~40	4.5~35
	间断	12~45	7~50	5~50	4.5~45	15~45	10~50	8~50	6~45
80	连续	20~77	12~100	8~100	6~90	25~77	20~100	16~100	10~90
	间断	20~110	12~120	8~120	7~110	36~110	24~120	12~120	11~110
100	连续	28~110	18~150	15~150	6~130	36~110	30~150	26~150	15~130
	间断	28~150	18~180	15~180	6~150	50~150	36~180	30~180	15~150
150	连续	50~180	30~250	20~250	11~240	60~180	50~250	31~250	26~240
	间断	50~270	30~300	20~300	11~280	90~270	60~300	33~300	30~280
200	连续	70~260	40~340	30~340	15~320	85~260	68~340	43~340	35~320
	间断	70~380	40~400	30~410	15~390	85~380	80~400	50~410	43~390
250	连续	100~380	60~500	40~500	20~400	120~380	100~500	60~500	40~400
	间断	100~550	60~590	40~590	20~550	100~550	100~590	60~590	40~550
300	连续	140~630	100~800	70~800	50~800	200~630	160~800	100~800	70~800
	间断	140~900	100~950	70~950	50~900	200~900	160~950	100~950	70~900



5.3 积算单元参数见表3

表3

公称通径 mm	流量 范围上限 值 m^3/h	积算单元							脉冲发讯器			
		不可复零指示器			可复零指示器				接收调整机构输出		接收传感器输出	
		指针度盘		累计 计数器 (6)	指针度盘		累计 计数器 (6)	复零 计数器 (4)	容积 / 脉 冲L / 1	每转 脉冲 y^{-1}	最高 输出 值HZ	每转 脉冲 数 y^{-1}
		容积 / 转 L/r	最小 分度 值L	容积 / 末 位字L	容积 / 转 L/r	最小 分度 值L	容积 / 末 位字L	容积 / 末 位字L				
40	30	10	0.1	10	10	0.1	10	10	0.01	100×10	1943	100
50	50	100	1	100	100	1	100	100	0.1	100×10	1794	100
80	120	100	1	100	100	1	100	100	0.1	100×10	2217	100
100	180	100	1	100	100	1	100	100	0.1	100×10	1792	100
150	300	100	1	100	100	1	100	100	0.1	100×10	1476	100
200	400	1000	10	1000	1000	10	1000	1000	1	100×10	1152	100
250	590	1000	10	1000	1000	10	1000	1000	1	100×10	917	100
300	950	1000	10	1000	1000	10	1000	1000	1	100×10	774	100

5.4 LPF-5型防爆光电脉冲发讯器的技术参数见表4

表4

转换系统	非接触式光电脉冲转换
电 源	+12V. DC±5%； +24V. DC±5%； 电源≥30mA
输出信号	电脉冲信号 $V_{p-p} \geq 7V$ (+12~24 V. DC、三线制)
	$V_{p-p} \geq 6V$ (+24 V. DC、二线制、 $R_c=1000\Omega$)
	$V_{p-p} \geq 3V$ (+12V. DC、二线制、 $R_c=500\Omega$)
	模拟信号：4~20mA. DC
输出信号频率	≤1500HZ
环境温度	-20~55℃
结 构	隔爆型 等级为ExdII BT4
连接导线	RVVP二芯或三芯屏蔽电缆（线芯截面积0.75~2mm ² ）外圆φ8
传送距离	≤1000m

5.5 双转子流量计的工作特性如图2

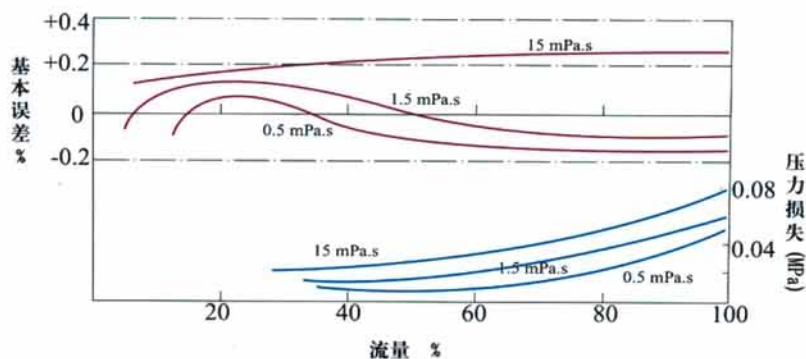


图2



六、安装使用与调整

6.1 流量计的外形（图3）安装尺寸与重量见表5

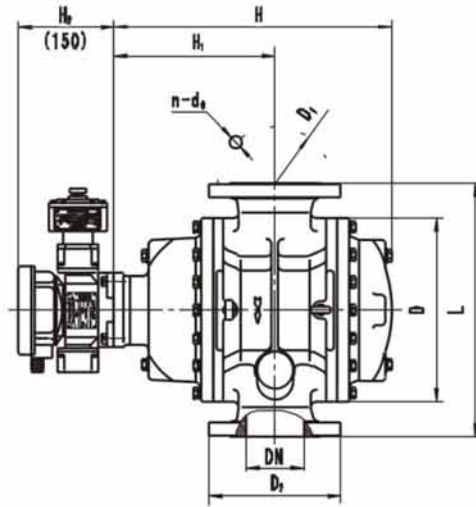


图3 安装尺寸图

6.2 发讯器的外形及引出现安全防爆接头尺寸见图4

发讯器有12V 三线制；12V 二线制；24V 三线制；24V 二线制。

6.3 流量计安装示意图见图5

流量计安装建议按图5所示安装，如果测量介质中含气量较大，在过滤器上游还须加装消气器，建议在过滤器前后装压力表。

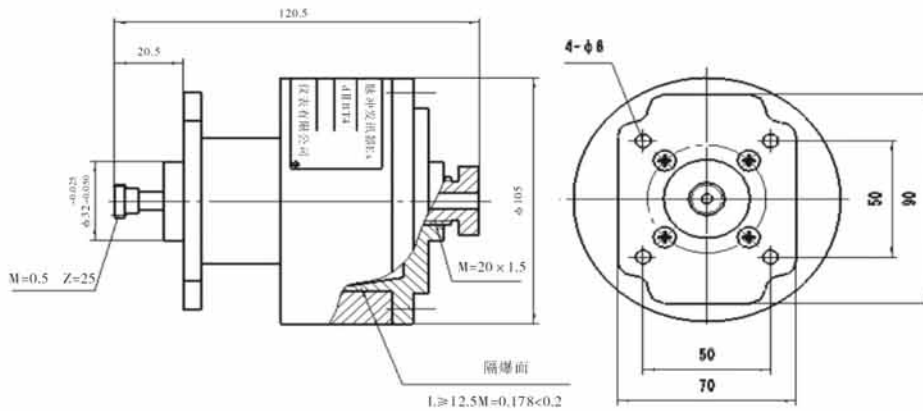


图4 发讯器结构简图

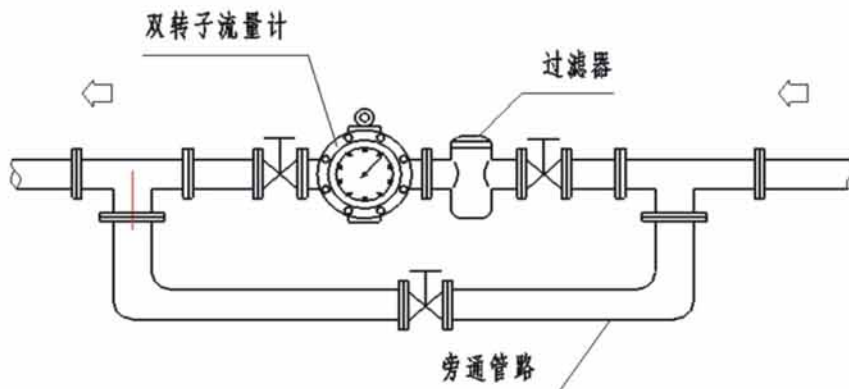


图5 流量计安装示意图



表5

口径 (mm)	公称压力 (MPa)	φD	L	H	H ₁	φD ₁	φD ₂	N-d ₀	A	B	C	N-d _e	重量 (Kg)		
40	1.0	190	260	333	205	110	150	4-φ18							
	1.6														
	2.5														
	4.0														
	6.3					125	170	4-φ22							
50	1.0	228	340	372	231	125	165	4-φ18							
	1.6														
	2.5														
	4.0														
	6.3					135	180	4-φ22							
80	1.0	284	380	433	256	160	200	8-φ18							
	1.6														
	2.5														
	4.0														
	6.3					170	215	8-φ22							
100	1.0	324	440	483	281	180	220	8-φ18							
	1.6														
	2.5														
	4.0														
	6.3					190	235	8-φ22							
150	1.0	360	500	570	320	240	285	8-φ22							
	1.6														
	2.5														
	4.0	390	560	280	345	8-φ33									
	6.3														
200	1.0	410	550	670	370	295	340	8-φ22							
	1.6														
	2.5														
	4.0	440	650	320	375	12-φ30									
	6.3						345	415						12-φ36	
250	1.0	490	700	770	420	350	395	12-φ22							
	1.6														
	2.5														
	4.0	526	800	370	425	12-φ30	550	450						540	4-φ33
	6.3														
300	1.0	630	1000	950	500	400	445	12-φ22							
	1.6														
	2.5														
	4.0														
	6.3					410	460	12-φ26							
备注：H ₂ =150mm															



七、型号和编码（见《LS型刮板流量计编码一览表》）

LS型双转子流量计编码一览表





开封仪表有限公司销售服务网点通讯录

开封仪表有限公司北京销售中心

北京市汴仪仪表销售部

地址：北京市崇文区龙潭北里3条9号409室

电话：010-67114194 邮编：100061

开封仪表有限公司太原销售部

地址：太原市胜利街495号3号楼5单元10号

电话：0351-3096585 邮编：030009

开封仪表有限公司沈阳销售部

地址：沈阳市沈河区奉天街惠东新苑338-5-312

电话：024-22766131 邮编：110013

开封仪表有限公司大庆办事处

地址：大庆市让胡区西宾路西宾小区21号楼4单元32号

电话：0459-5518869 邮编：163453

开封仪表有限公司中南销售中心

开封仪表有限公司武汉销售部

地址：武昌徐东大街338号湖北纺院6栋2门8号

电话：027-86776510 邮编：430080

开封仪表有限公司广州销售部

地址：广州市广州大道中367号东方花苑B座6C

电话：020-87381075 邮编：510600

开封仪表有限公司东莞销售部

地址：广东省东莞市塘厦镇粤港供水大厦507室

电话：0769-87888826 邮编：523710

开封仪表有限公司西安销售中心

地址：西安市高新路25号糜家桥小区世纪公寓2206室（315）信箱

电话：029-88266093 邮编：710000

开封仪表有限公司兰州销售部

地址：兰州市七里河区吴家源西街85号3楼301室

电话：0931-2329882 邮编：730050

开封仪表有限公司嘉峪关销售部

地址：嘉峪关市爱民街区27号楼2122号

电话：0937-6231456 邮编：735100

开封仪表有限公司成都销售部

地址：成都市一环路南一段55号2单元3楼5号

电话：028-85438613 邮编：610021

开封仪表有限公司华东销售中心

开封仪表有限公司南京销售部

地址：南京市鼓楼区三牌楼回龙桥13号3栋3单元306号

电话：025-58832761 邮编：210003

开封仪表有限公司上海销售部

地址：上海市闸北区延长路152弄锦灏佳园12号103室

电话：021-56334016 邮编：200072

开封仪表有限公司宁波销售部

地址：宁波市北仑区牡丹小区17幢2单元104室

电话：0574-86865362 邮编：315800

开封仪表有限公司淄博销售部

地址：淄博市张店区张辛小区15号楼2单元2楼东户

电话：0533-2167650 邮编：255000

开封仪表有限公司河南销售部

地址：开封市汴京路38号

电话：0378-2927658 邮编：475002



地址：开封市汴京路38号
销售热线：0378-2950880
售后服务部：0378-2950843
市场开发部：0378-2950918
传真：0378-2950880
邮编：475002
网址：<http://www.kfybc.com>
电子信箱：kyxsh@public.kfptt.ha.cn

ADDRESS:38.BIANJING ROAD.KAIFENG.HENAN.CHINA
SALES HOT LINE:0378-2950880
AFTER-SALE SERVICE DEPT TEL:0378-2950843
MARKET DEVELOPMENT DEPT TEL:0378-2950918
FAX:(0378)2950880
POST CODE:475002
WEB STTE:<http://www.kfybc.com>
E-mail:kyxsh@public.kfptt.ha.cn

印刷日期：2006.9
PRINTED IN 9.2006