

ULFB—1000 型

防 爆 翻 板 液 位 变 送 器

安 装 使 用 说 明 书

开封仪表厂液位仪表分厂

2002 .12

ULFB—1000 型

防爆翻板液位变送器

1. 产品功能、用途和适用范围

1. 1 产品特点

本仪表基于磁性吸引效应及 R / I 转换技术制造，它具有以下特点：

- a、采用低漂移集成运放；
- b、本安型防爆(Ex ia II CT4)，防爆合格证号 GYB02441
- c、二线制 4~20mA DC 输出；
- d、电远传液位变送，输出电流与液位高度成正比；
- e、零位与量程调节简便；
- f、本仪表与本厂产品 ULF 一 1001 型翻板液位计配套使用。

1. 2 主要用途和适用范围

该变送器与翻板液位计配套使用，构成带有现场显示功能的防爆翻板液位计，可用于石油、化工、食品、医药、商业等部门的危险区或安全区的敞口容器或密封压力容器内液体液位的远传变送，选配合适的单元组合示显表，即可实现对其液位的远距离显示、记录和控制。

1. 3 使用环境条件

环境温度：-10~+55℃，液体温度≤120℃；

相对湿度：5%~95%；

大气压力：86~106KPa。

1. 4 电气参数

输出信号：4~20mA DC，1~5V DC(250Ω)；

供电电源：24V DC；

负载电阻：在 24V DC 供电时，最大负载电阻为 150Ω(防爆型)，600Ω(非防爆型)。

2. 产品型式和组成

2. 1 型式

变送器是采用浮力和磁耦合效应感应液位的变化，经 R / I 转换电路处理实现远距离指示的方式。

2. 2 组成

成套测量由变送器和翻板液位计组成。

2. 3 产品编码

为了便于管理和用户订货时的方便，产品主要功能参数采用编码型式，详见编码表。

2. 4 外形尺寸和安装尺寸

外形尺寸与安装尺寸见图 1，

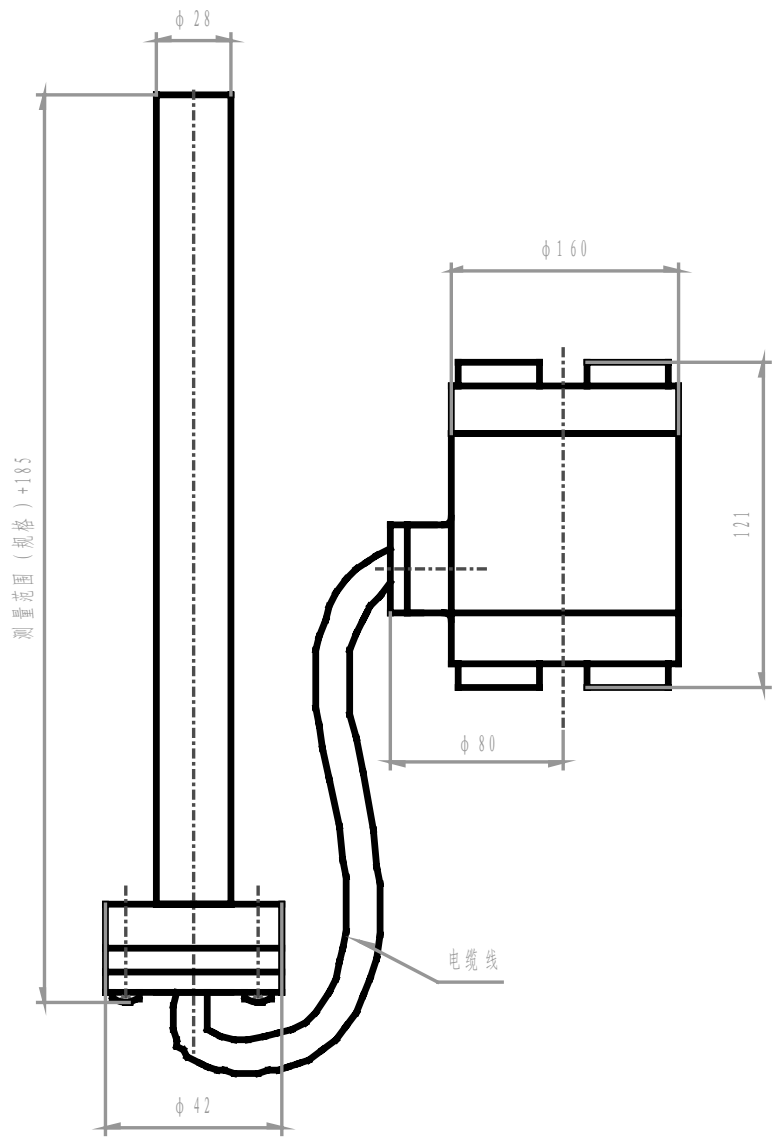
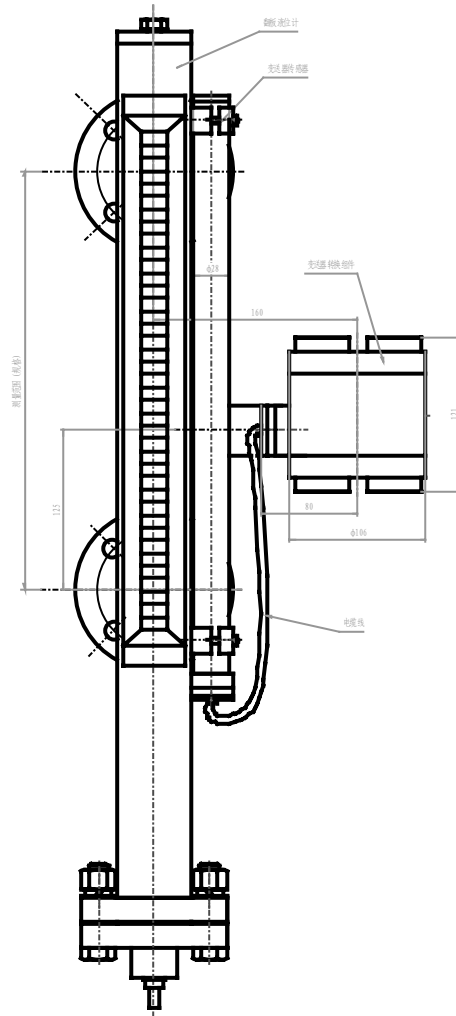


图 一 变压器外形图



图二 安装尺寸图

3 工作原理与结构特征

3.1 工作原理

变送器由检测，变换两个主要部分，以及表壳，表盖，检测杆等组成，检测与变换电路由三芯单屏蔽电缆线连接。

在检测部分，主要由干簧管、电阻网络及缓冲电路等组成，经取样的电信号与液位变化的高度之间有一定的对应关系；变换部分主要由低漂移集成运放等组成转换器输出与液位变化成正比的标准模拟电流信号。

4. 技术性能

4.1 执行标准

本产品按开封仪表厂液位仪表分厂企业标准 Q / KYR005—2002 《ULFB—1000 防爆翻板液位变送器》制造。

4.2 基本参数与性能指标

a、测量范围(安装中心距)mm

600, 800、1000, 1200, 1400, 1600, 1800, 2000, 2200, 2400, 2600, 2800, 3000

b、仪表精确度等级

仪表精度等级为 1.5 级

c、输出信号

4~20mA DC

1~5 V DC(250 Ω 负载)

5、安装，使用和调整

5.1 安装

5.1.1 安装需注意以下事项：

a、本变送器与 LB887S、Z787、MTL787S 齐纳安全栅关联设备相配，关联设备安装于安全场所；

b、本液位变送器外壳应可靠接地；

c、本液位变送器与关联设备之间的连接电缆为二芯屏蔽电缆。电缆芯线截面应不小于 0.5mm^2 ，电缆屏蔽层在安全场所接地，电缆允许分布电容 $\leq 0.06 \mu\text{F}$ ，电缆允许分布电感 2mH ；

d、对关联设备的安装，使用必须遵守其安全栅使用说明书的规定；

e、用户不得随意更换变送器内部电气元件；

f、用户必须遵守中华人民共和国爆炸危险场所电气安全规程(试行)及 GB3836.15-2000

5.1.2 安装步骤

变送器的安装场所应避免日晒，雨淋的直接影响。

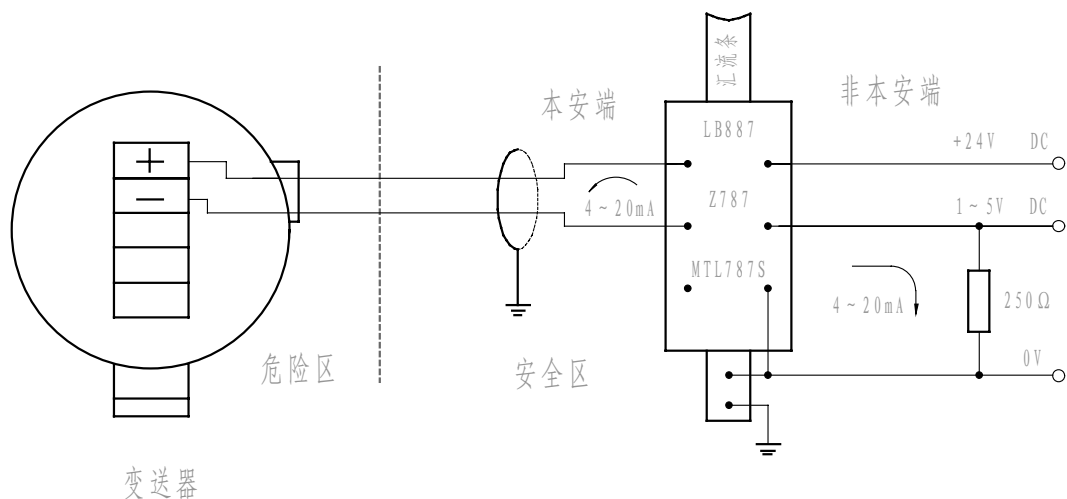
涉及的翻板液位计的安装及使用，详见其产品使用说明书。

通常，对于成套选购我厂翻板液位计和翻板液位变送器的用户，对下述变送器的安装一般无需进行，厂家已在出厂前将其安装好，而对于单独选购变送器的用户，则需按以下方法安装。参见图 2。先将变送器的变换部分(即转换组件)用 3 只螺钉(M5 X20)固定在液位计连通管的支架上，然后再将变送器的检测杆(即传感组件)用 4 只不锈钢螺钉固定在翻板液位计连通管的夹板上。在安装变送器检测杆时，除了注意别碰撞以外，还应注意以下两点，一是应将检测杆上的一条

红色标志线对准翻板液位计的零位处，二是检测杆的引线端位于低液位处，并使检测杆引线端压紧另件的平面端对准翻板液位计的连通管，否则，变送器的输出信号可能会丢失或输出信号大小颠倒。

5.1.3 电气连接

电气连接图参见图四



图三 变送器电器接线图

a、关联设备

本变送器与 LB887S、Z787、MTL787S 齐纳安全栅相配，关联设备安装于安全场所。

LB887S、Z787、MTL787S 齐纳安全栅主要技术参数如表 1，对关联设备的安装、使用必须避

守其安全栅使用说明书的要求。LB887S、Z787、MTL787S 齐纳安全栅由浙江省龙飞集团有限公司、德国 P+F 公司、英国 MTL 公司生产。

LB887S、Z787、MTL787S 齐纳安全栅技术参数	
最高允许电压	250V AC / DC
最高开路电压	28V DC
最大短路电流	93mA DC
工作电压	24V DC
L0	4.2mH
C0	0.06 μ F

b、电液

本变送器与关联设备之间的连接电缆为二芯屏蔽电缆。电缆芯线截面应不小于 0.5mm^2 。电缆屏蔽层在安全场所接地，如接于齐纳安全栅的汇流条处接地等。电缆允许分布电容 $\leq 0.06 \mu\text{F}$ ，电缆允许分布电感 2mH ，因电缆的分布电容，分布电感值最终将影响变送器电缆的最大允许长度，故应选用合适的电缆，以满足传送距离的需要。另外，为保证变送器的密封性能，电缆外径应为 $\Phi 8_{+0.5}^{0.2}$ ，必要时可采用其它密封措施电缆与变送器密封圈(橡胶，内径 $\Phi 8$)密封，如浇注固化填料密封等。

电缆接线见下述，电缆线接入后，请旋紧压紧螺母及压紧片，以确保电缆在使用过程中不松动，并尽可能使电缆穿越防爆软管或电缆管敷设。

c、电气连接

按逆时针方向分别拧下变送器壳体一侧端盖和壳体一端的电缆用压紧螺母及压紧片，穿入电缆后，撬开壳体内接线端子上部透明罩板，分别将电缆的二根芯线接入接线端子标有“+”或“-”端脚处(无需区分电缆正负电源极性)，再将相应的接线端子固定螺钉拧紧即可。再次确认电缆芯线连接可靠后，可分别将电缆压紧螺母及该螺母-土的压紧片拧紧，罩上接线端子的透明防罩板，并将壳盖拧入即可。

电缆与安全栅(LB887S、Z787、MTL787S)的连接如图 4，安装安全栅关联设备需遵守其安全栅使用说明书的要求及规定。

5. 2 使用和调整

对于成套产品(指翻板液位变送器和翻板液位计)，制造厂在出厂前均已按用户要求调整好，但为可靠起见，用户在正式投入使用前，仍需对变送器的零位及量程进行复查或进行必要的调整，其方法如下：

开启电源使变送器热稳定(预热)30 分钟后，参阅翻板液位计有关说明书，打开翻板液位计阀门使液体进入液位计，至液位计零位并稳定该液位高度，此时，观察变送器输出信号是否在 4mA (或 1V)，如不符，可逆时针方向打开变送器另一端壳盖，用相应的钟表起子小心调正印板上的调零电位器，直至输出信号相符。然后再将液位升至满量程处，至相应的液位计翻板为满量程并稳定其液位高度，再观察变送器输出信号是否为 20mA (或 5V)处，如不符，可小心调正印板上的量程电位器，直至输出信号相符即可(无需再复测零点是否改变)。请严格按上述步骤进行调整，不能先后颠倒。上述方法为工作介质校验变送器，因直读翻板液位计的翻板存在一定的误差(10mm)，有条件的用户可选用标准尺、玻璃管液位计等组成的校验装置对变送器进行零点及量程的校验及调整，其实际误差则可减小。然后，校验 25%、50%，75% 量程的显示值，待其基本性能符合要求后，方可投入正常运行，上述可调部分不得随意

旋动以防意外。

如图 4 变送器电气接线图中的 LB887S、Z787、MTL787S 齐纳安全栅不使用，则变为普通型翻板液位变送器，可用于安全区内(非爆炸危险区)的液位计远传变送。

6 保养，修理及故障排除

6.1: 维护保养

a、仪表工作场合，如存在腐蚀性较强的气体，应加强仪表的密封措施，并经常检查易蚀零件的完好情况。

b、仪表应防止受撞击和振动

c、仪表外壳应可靠接地

d、仪表工作场合，应避免日晒，雨淋的直接影响。

e、仪表一般运行六个月后，作一次基本性能检查。

查看元件、零部件腐蚀情况，测电气绝缘性能(当环境温度为 $20^{\circ}\text{C} \pm 5^{\circ}\text{C}$ 、相对湿度不大于 85%，电源输入端子对壳体的绝缘电阻不应小于 $20\text{M}\Omega$)

校正零位、量程(满度)并作一次精确度测试。

6.2 常见故障及排除方法见表二

表二

序号	故障现象	可能产生的原因	故障处理
1	翻板液位计指示正常，但变送器无信号输出	①供电(+24V)丢失 ②变送器和安全栅之间的电缆线脱开 ③安全栅非本安端因某种原因混入高压，使其内部熔断器熔断而损坏	①查供电(+24V) ②查安全栅本安端的电缆线和变送器内的接线端脚 ③更换安全栅
2	在液位变化时，翻板液位变送器输出信号不随之变化，且翻板液位计的翻板也不动作	①翻板液位计的浮子磁钢因长久使用退磁 ②翻板液位计用的相应阀门未打开	①需更换翻板液位计的浮子组件 ②打开相应阀门
3	变送器有输出信号，但误差大	①使用环境与使用说明书内要求不符 ②变送器的零位和量程未校正好 ③传输距离过远	①采取适当补救措施，使之符合说明书规定的环境要求 ②调校变送器的零位和量程 ③选购合适的电缆或缩短其传输距离
4	变送器的零位和量程不能调至相应值	①供电(+24V)偏低 ②所选的变送器规格与翻板液位计不符 ③变送器电路异常 ④传输距离远	①使供电符合规定要求 ②更换相应的变送器或翻板液位计 ③送制造厂检修 ④选购合适的电缆或缩短其传输距离

注意：用户不得随意更换变送器内部电气元件

用户不得随意更换变送器内部电气元件。

用户必须遵守中华人民共和国爆炸危险场所电气安全规程(试行)。

7, 运输；贮存及使用保证期

7. 1 运输

为防止在搬运时受到损坏，要轻拿轻放不允许野蛮装卸，在到达安装现场以前，请保持本厂发运的包装状态。

7. 2 存放

存放地点应具备下列条件：

- a、防雨防潮；
- b、机械振动小，并避免冲击，
- c、温度范围 $-25^{\circ}\text{C}\sim+55^{\circ}\text{C}$ ，
- d、相对湿度不大于 95%，
- e、空气内不含有腐蚀性气体。

7. 3 使用保证期

在用户遵守保管，安装，使用规则的条件下，从制造厂发货之日起，十八个月内产品因制造质量不良而发生损坏或不能正常工作时，制造厂负责免费修理或更换。

8、 供应成套性

8. 1 成套仪表包括

ULF—1001 型翻板液位计 1 台

ULFB — 1000 型防爆翻板液位变送器 1 台

另外，用户若有必要还可配用本厂显示器(XMUZ — 11 型智能数字液位显示器)等

8. 2 随机文件

ULF — 1001 型翻板液位计，使用说明书 1 份

ULFB — 1000 型防爆翻板液位变送器使用说明书 1 份

产品合格证 各 1 份

装箱单 1 份

9. 开箱及检查

开箱后，应立即按装箱单检查供应的数量及仪表的完好性，如有不符，请及时和制造厂联系。

10, 其它

订货须注明事项

- a、仪表型号，名称及编码，
- b、被测液体名称及液体温度、密度和量程，
- c、防爆等级，
- d、信号电缆长度，
- e、其它
- f、特殊要求与本厂协商。